

# PaX-i

ПАНОРАМНЫЙ АППАРАТ + ЦЕФАЛОСТАТ

## ВАШ ПАРТНЕР В ЦИФРОВОЙ ДИАГНОСТИКЕ



### **ПРЕВОСХОДНОЕ КАЧЕСТВО ИЗОБРАЖЕНИЯ**

- Оптимальное изображение для точной диагностики

### **ДВА РАЗДЕЛЬНЫХ ДАТЧИКА**

- Индивидуальные датчики для панорамного и цефалометрического режима  
- Оптимизированный рабочий процесс  
и увеличенный срок службы датчиков

### **ИНТУИТИВНО ПОНЯТНОЕ ПО EzDent-i**

- Комплексное решение для диагностики и консультации

**vatech**

## BUSINESS SUPPORT TEAM

Наша сервисная служба оказывает полный спектр услуг по ремонту и обслуживанию рентгеновского оборудования VATECH. Оперативность в решении любой сервисной задачи гарантируется с помощью уникального подхода в обработке обращений. Для регистрации обращения необходимо заполнить форму на сайте [www.vatechrussia.com](http://www.vatechrussia.com) в разделе «поддержка». Полное информационное сопровождение и проведение требуемых работ производится специалистами высокого уровня, прошедшими обучение на производстве в Южной Корее.



Business Support

## ГАРАНТИЙНОЕ ОБСЛУЖИВАНИЕ

С целью поддержания стабильного качества проводимых исследований и контроля исправности рентген-оборудования компания VATECH осуществляет выезд сервисных специалистов в гарантийный период. Наша основная задача - повышение лояльности пользователей оборудования к бренду VATECH и обеспечение стабильной работы Вашей клиники.



## ПРОГРАММА ПОДДЕРЖКИ КЛИЕНТОВ

Приобретая продукцию VATECH, Вы получаете гарантированную поддержку от штатного врача-рентгенолога компании VATECH, который проводит для вас комплексную консультацию по использованию рентген-оборудования. Это инновационный подход к пост-продажному обслуживанию, позволяющий владельцу оборудования VATECH сосредоточиться на повседневных задачах, а не на расходах на обслуживание и поддержку.

Регулярные обучающие курсы и ежемесячные On-line семинары, проводимые практикующими стоматологами, дают возможность получить необходимую информацию о новых функциях и технологиях.



## МИРОВОЙ ЛИДЕР ПО ПРОИЗВОДСТВУ СИСТЕМ ВИЗУАЛИЗАЦИИ В СТОМАТОЛОГИИ

Компания VATECH является ведущим производителем решений по рентгенодиагностике для медицинских, стоматологических и ветеринарных учреждений с офисами более чем в 100 странах мира.

**PaX-i****EzRay Air** Portable**EzRay Air** Wall**EzSensor** Soft**PaX-i3D****Green Smart**

**МИССИЯ:** Мы предлагаем инновационные продукты и высококвалифицированный сервис для взаимовыгодного совместного роста с нашими партнерами. При этом, уделяя особое внимание улучшению жизни и здоровья людей



### **Патентный менеджмент (патенты)**

Компания Vatech за последние 5-6 лет ежегодно подает заявки на 50-60 патентов и последовательно подписывает контракты на экспорт технологий за рубежом.

### **«Зеленые» технологии**

Компания VATECH добилась существенного роста благодаря внедрению собственной технологии производства детекторов сверхвысокой чувствительности, сверхскоростного сканирования и шумоподавления. Нам удалось разработать низкодозное КТ с уменьшенной дозой облучения и новую рентгеновскую трубку Carbon NanoTube для портативных рентгенов.

### **Научные разработки**

Чтобы оставаться технологическим лидером VATECH концентрируется на исследованиях и разработках и с каждым годом увеличивает долю научных сотрудников.

### **Дополнительные гарантии**

Для клиентов, использующих оборудование VATECH, и для тех, кто планирует работать с VATECH в будущем, мы предлагаем беспрецедентные программы расширенной гарантии и замены оборудования.

# ОПТИМАЛЬНОЕ КАЧЕСТВО ВИЗУАЛИЗАЦИИ ДЛЯ ДЕНТАЛЬНОЙ ДИАГНОСТИКИ

Рах-і обеспечивает самые точные и высококачественные панорамные изображения, сочетая новейшие технические разработки по обработке изображений и накопленный опыт в области стоматологической визуализации VATECH. Все это позволяет повысить диагностическую точность для улучшения планирования лечения и удовлетворенности пациентов.

ПРОГРАММЫ	ЗУБНАЯ ДУГА	РЕЖИМ ИССЛЕДОВАНИЯ
ПАНОРАМНОЕ ИССЛЕДОВАНИЕ	УЗКАЯ / НОРМАЛЬНАЯ ШИРОКАЯ / ДЕТСКАЯ	СТАНДАРТНЫЙ / ПРАВЫЙ / ЛЕВЫЙ / ФРОНТАЛЬНЫЙ ОТДЕЛ
	ОРТОГОНАЛЬНАЯ	ОРТОГОНАЛЬНЫЙ СТАНДАРТ/ ПРАВЫЙ/ ЛЕВЫЙ / ФРОНТ ПРИКУСНОЙ СТАНДАРТ/ ПРАВЫЙ / ЛЕВЫЙ / ФРОНТ
СПЕЦИАЛЬНЫЙ РЕЖИМ	НОРМАЛЬНАЯ	ВНЧС ЗАДНЕ-ПЕРЕДНИЙ (ОПЦИЯ) ВНЧС ОТКР / ЗАКР БОКОВАЯ ПРОЕКЦИЯ ПАЗУХИ ПРЯМАЯ ПРОЕКЦИЯ ПАЗУХИ БОКОВАЯ ПРОЕКЦИЯ (ОПЦИЯ)

## НОВЫЙ СТАНДАРТ ПАНОРАМНЫХ СНИМКОВ

Высококачественные и резкие панорамные изображения позволяют повысить качество вашей диагностики. Улучшенная детализация панорамных снимков, особенно апексов зубов фронтального отдела.



## СДЕЛАЙТЕ ВАШУ ДИАГНОСТИКУ ПРОЩЕ И ЭФФЕКТИВНЕЕ С РАЗЛИЧНЫМИ РЕЖИМАМИ ЗАХВАТА

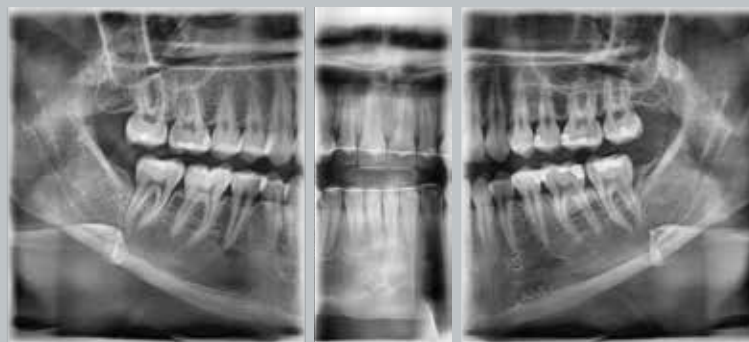
### ИНТЕРПРОКСИМАЛЬНЫЙ (BITEWING)

Визуализация отдельных сегментов челюсти; меньшая доза облучения, чем в стандартном режиме.



### ИНТЕРПРОКСИМАЛЬНЫЙ (BITEWING) ЛЕВАЯ / ФРОНТАЛЬНАЯ / ПРАВАЯ ПРОЕКЦИИ

Предназначены для диагностики контактного кариеса. Для уменьшения наложений коронок зубов друг на друга рентгеновский луч падает перпендикулярно к касательной зубного ряда. Интерпроксимальный снимок охватывает либо группу жевательных зубов, либо ограничивается левой, правой или фронтальной зоной.



### ОРТОГОНАЛЬНЫЙ / СТАНДАРТНЫЙ (ORTHOGONAL / STANDARD)

Специальное анатомическое изображение, которое получается при соблюдении перпендикулярности направления рентгеновских лучей к касательной зубного ряда для получения панорамного изображения, на котором минимизируются наложения жевательных зубов.

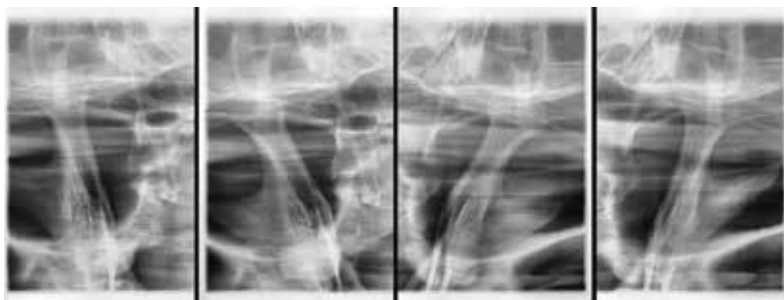


### ЛАТЕРАЛЬНАЯ И ЗАДНЕ-ПЕРЕДНЯЯ ПРОЕКЦИИ ВНЧС (TMJ)

Режим визуализации, используемый для получения снимка в боковой и задне-передней проекциях височно-нижнечелюстного сустава.



ЛАТЕРАЛЬНАЯ ПРОЕКЦИЯ ВНЧС



ЗАДНЕ-ПЕРЕДНЯЯ ПРОЕКЦИЯ ВНЧС (ОПЦИЯ)

### ПАЗУХИ ПРЯМАЯ И БОКОВАЯ ПРОЕКЦИИ (SINUS)

Программы съемки синусов в латеральной и задне-передней проекциях позволяют получить снимки области синуса в соответствующих проекциях (опция).



ЗАДНЕ-ПЕРЕДНЯЯ ПРОЕКЦИЯ СИНУСОВ



ЛАТЕРАЛЬНАЯ ПРОЕКЦИЯ СИНУСОВ (ОПЦИЯ)



## ДВА ОТДЕЛЬНЫХ ДАТЧИКА

RaX-i предлагает два специальных встроенных датчика для панорамных и цефалометрических исследований. Это не только позволяет получить оптимальное изображение с каждого датчика, но также создает эффективный рабочий процесс.



### БОКОВАЯ ПРОЕКЦИЯ (LATERAL)

Исследование заболеваний черепно-лицевой области, травм и врожденных пороков развития, исследуются мягкие ткани в оториноларингологической области, пазух и твердого неба. Исследование осуществляется за счет измерения углов и расстояний, образованных соединительными линиями между черепными точками для дальнейшей оценки роста лицевой области. Широко применяется в ортодонтии и челюстно-лицевой хирургии.



### ЗАДНЕ-ПЕРЕДНЯЯ ПРОЕКЦИЯ (РА)

Используется для оценки роста костей лицевого скелета. Необходима для исследования ветвей нижней челюсти, ретромолярной области нижней челюсти и боковой стенки гайморовой пазухи, а также лобных пазух, решетчатой кости. Исследование осуществляется за счет измерения углов, образованных соединительными линиями между черепными точками для дальнейшей оценки роста лицевой области. Широко используется в ортодонтии и челюстно-лицевой хирургии.



### ПОДБОРОДОЧНО-ТЕМЕННАЯ ПРОЕКЦИЯ (SMV)

Используется для изучения основания черепа, горизонтальных угловых осей нижнечелюстных мышечков, клиновидной пазухи, деформации нижней челюсти, боковой стенки верхнечелюстной пазухи и переломов скуловой дуги. Также полезен в изучении клиновидной кости и отверстий основания черепа.



### ПРОЕКЦИЯ УОТЕРСА (WATERS VIEW)

Используют для исследования лобных пазух, решетчатой кости, лобно-скулового шва, полости носа, положения венечного отростка между верхней челюстью и скуловой дугой.



### ЗАПЯСТЬЕ (CARPUS)

Используется для комплексной оценки костного возраста и сравнения с изменениями в черепе.

## РЕШЕНИЕ «ALL IN ONE» ДЛЯ ВАШЕЙ КЛИНИКИ



### ИНСТРУМЕНТЫ КОНСУЛЬТАЦИИ ОТ VATESH

Более чем 200 уникальных видеороликов, соответствующих различным случаям лечения. Модуль виртуальной консультации дает вам инструменты для демонстрации плана лечения пациенту.



### ПОЛУЧИТЕ МАКСИМУМ ОТ ВАШИХ ИССЛЕДОВАНИЙ

Используя обновленные инструменты «Повышение резкости» и «Максимальное повышение резкости», вы получите исследования превосходного качества.



### ПРОСТОЕ УПРАВЛЕНИЕ БАЗОЙ ИССЛЕДОВАНИЙ

Быстрый и эффективный процесс сортировки и экспорта изображений. Интуитивно понятный интерфейс EzDent-i на основе технологии Click-And-Drag.



## КОНФИГУРАЦИЯ ПРОДУКТА

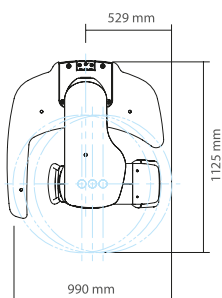
	PANO	СЕРН
		SCAN
PaX-i	•	—
PaX-i SC	•	•

## СПЕЦИФИКАЦИИ (PaX-i)

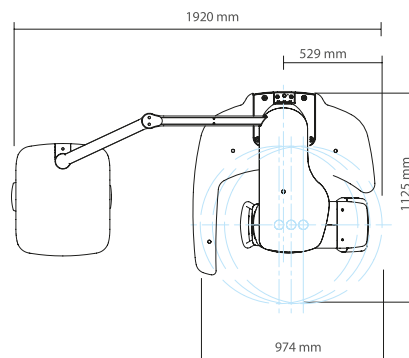
Функции	Панорама + Цефалостат	Генератор	Напряжение: 50~90 кВ / Ток: 4~10 мА
Время сканирования	Панорама: обычное 13.5 сек / быстрое 10.1 сек Цефалостат :12.94 сек	Шкала серого	0.5 мм
Фокальное пятно	0.5 мм	Позиционирование пациента	Стоя / Сидя в инвалидной коляске
Тип датчика	CMOS		

## РАЗМЕРЫ [Ед. изм.: мм]

PaX-i  
ПАНО



PaX-i SC  
ПАНО / ЦЕФАЛОСТАТ



### ВИД СВЕРХУ

### ВИД СПЕРЕДИ

